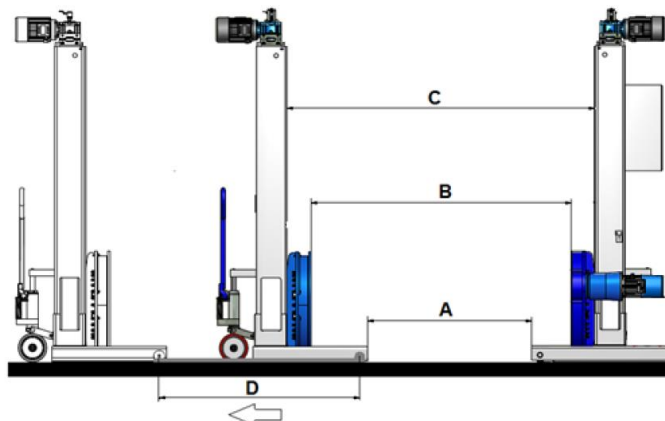
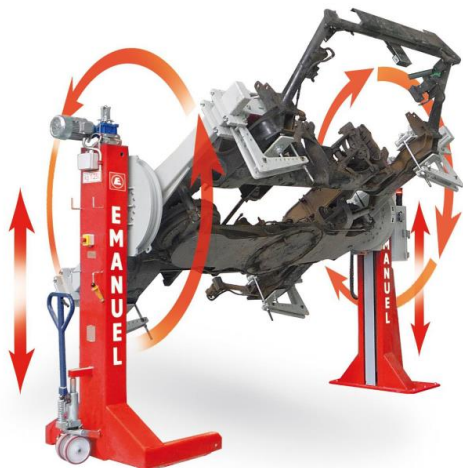


V Jablonci nad Nisou : 28. 4. 2022

Polohovadla EMANUEL STR 40M - 40AM (1 ks kotveného + 1 ks mobilního stojanu)



- 1 ks kotveného a 1 ks mobilního stojanu s max. nosností 2 000 kg (nosnost sestavy 4 000 kg),
- maximální krouticí moment 3 500 Nm, výška zdvihu atd. viz str. 4, standardní ruční ovládání,
- obecně platí: napojení kabelu mezi stojany konektory (důležité v případě poškození kabelu), robustní stojany, ruční tukové mazání nosných matic ve stojanech atd. Standardně stojany červená RAL 3002, modrá RAL 5013 upínací desky (alternativně jiné základní barvy dle RAL a volby zákazníka). Sestava polohovadla neobsahuje rám mezi stojany pro uchycení břemene (rám si vyrábí uživatel dle svých potřeb, dodavatel dodá zákazníkovi výkres upínacích desek).

Možný nadstandard za příplatek:

1a/ 400A MASS SYSTEM

1 kpl.

1b/ 800A MASS SYSTEM

1 kpl.

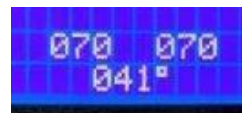
- příslušenství z výroby dle volby/objednávky zákazníka pro sekundární „SLAVE“ stojan, pro flexibilní propojení uzemnění stojanu a svářecího přístroje, k zajištění sváření do max. proudu 400 A – 1a/ respektive 800 A – 1b/ včetně kabelu délky 2,5 m).



2/ SELF-LEARNING HW+SW SYSTEM

1 kpl.

- software a hardware pro automatické zapamatování (uložení do paměti), rozpoznání a nastavení polohovadla do až 64 různých poloh (pracovní výšky a úhlu natočení upínací desky).



3/ STAND PMC

1 kpl.

- stojánek pro ruční kabelové ovládání



4/ PEDAL BOARD

1 kpl.

- nožní ovládání otáčení upínacích desek doleva / doprava, na stojanu s 12 m kabelem napojení do hlavního ovládacího panelu stroje pomocí konektoru, STOP bezpečnostní tlačítko.



Dále na poptávku: změna pracovní výšky (min./max. zdvihu), zdvojená motorizace pro zdvojnásobení maximálního krouticího momentu, čtečka čárových kódů, implementace pro průmyslový software 4.0 atd.

Obecný doplňující popis a technické parametry:

Hlavní „MASTER“ stojan STR 40M a 40AM:

- kotvený, s otočnou deskou v rozmezí 360 stupňů poháněnou motorem
- ovládací jednotka s LCD displejem (procesorové řízení, možnost nastavení úrovně povolené rotace, nastavení horizontální pozice desky, volba směru otáčení upínací desky, možnost regulace rychlosti otáčení pomocí potenciometru a frekvenčního měniče, volba standardního nebo dálkového ovládání, vizualizace výšky zdvihu u každého stojanu, vizualizace provozních režimů, informace o případných bezpečnostních varováních, poruchách atd. v češtině, klávesnice, ovládací tlačítka a přepínače, výstražné kontrolky, zvuková i optická signalizace, kompletní bezpečnostní systémy s automatickou kontrolou výšky zdvihu obou stojanů s automatickým vyrovnáváním s tolerancí +/- 20 mm, koncové horní a spodní polohy, spínače hlídání opotřebení nosných matic a spínače překážky pod deskou / břemenem v obou stojanech,
- ruční dálkové ovládání na 12 m kabelu, s konektorem napojení a se 4 tlačítka (pohyb nahoru / dolů, otáčení vlevo / vpravo) a nouzové STOP tlačítko,
- rychlost zvedání / spouštění upínací desky s břemenem 560 mm / min.
- minimální výška středu upínací desky od podlahy 350 mm
- maximální výška středu upínací desky od podlahy 1 900 mm
- maximální zdvih středu upínací desky (1 800 - 350) 1 550 mm
- napájení / příkon motoru zvedání / spouštění desky 400 V / 1,85 kW
- napájení / příkon motoru desky otáčení (s brzdou) 400 V / 0,55 kW
- bezpečné ovládací napětí 24 V AC,
- stupeň elektrického krytí IP 54
- průměr upínací desky 600 mm
- max. točivý moment (ve standardu) 3 500 Nm
- max. rychlost otáčení (regulace potenciometrem) 0,22 - 1,1 ot./min.
- max. úhel natočení upínací desky N. x 360 stupňů
- zvedání břemene s automatickou synchronizací +/- 20 mm
- vysoce přesný absolutní encoder (pro měření výšky zdvihu rotační desky, rotace a diagnostiky), stojan s ochranou proti prachu z broušení a sváření.

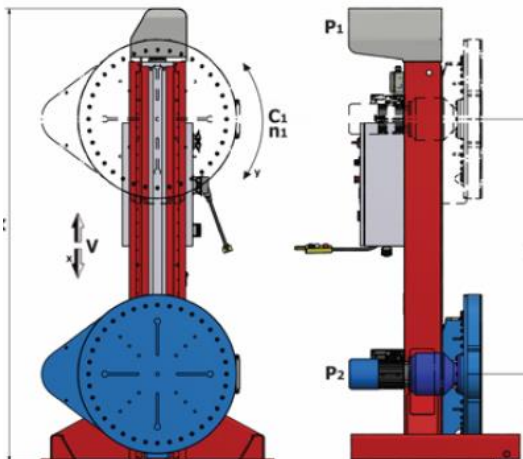


CONTRAST SCREW FOR THE SENSOR OF "FLANGE HORIZONTALITY" ASSEMBLED ON MASTER FLANGE

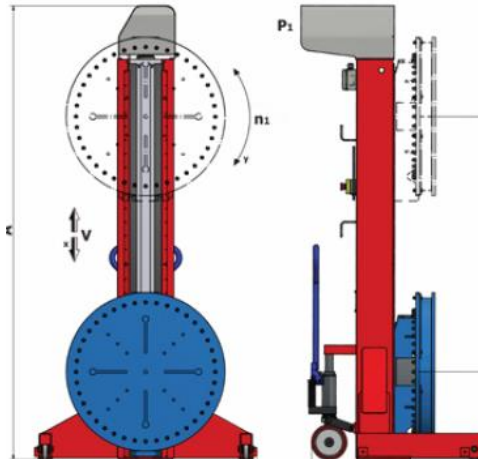
Pomocný - sekundární „SLAVE“ stojan STR 40M a 40AM:

- mobilní, s otočnou deskou v rozmezí 360 stupňů,
- nouzové STOP bezpečnostní tlačítko, 12,5 m napájecí a signálový kabel napojení k hlavnímu stojanu, parametry jako např. rychlost zvedání/spouštění atd. jsou stejné jako u hlavního stojanu.

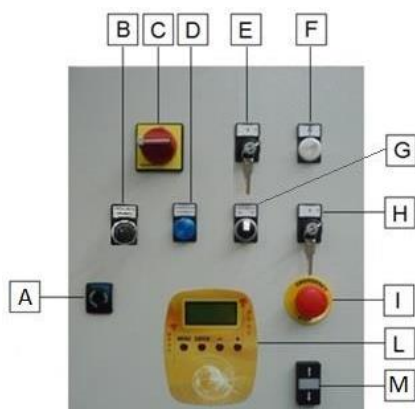
STR MOTORE/MOTORIZED



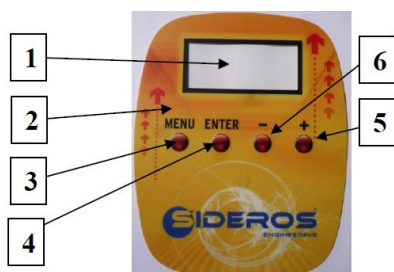
STR FOLLE/SLAVE



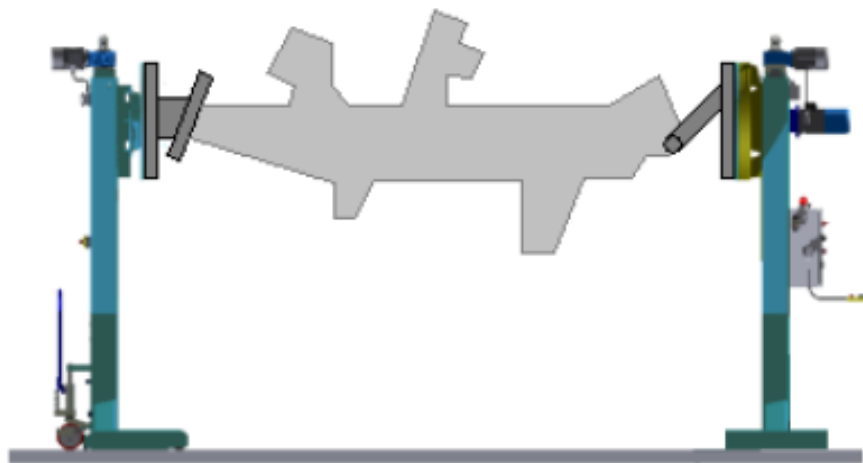
Hlavní ovládací panel (detailnější popis):



- A - zámek dvířek ovládacího panelu
- B - regulátor rychlosti otáčení břemene
- C - hlavní vypínač el. napájení ON / OFF
- D - kontrolka horizontální roviny (polohy) břemene
- E - volba typu ovládacího (tlačítka panelu / dálkové ovládací)
- F - kontrolka elektrického napájení stojanů
- G - přepínač směru otáčení (vlevo / vpravo)
- H - přepínač možnosti pohybu zvedání břemene (ON / OFF)
- I - bezpečnostní STOP tlačítka
- L - panel s LCD displejem a ovládacími tlačítky
- M - tlačítka pro zvedání / klesání břemene



- 1 - LCD displej 16 x 4 znaky (hodnoty, zprávy, menu...)
- 2 - panel s LCD displejem a ovládacími tlačítky
- 3 - tlačítka MENU (volba provozních režimů atd.)
- 4 - tlačítka ENTER (potvrzení volby provozních režimů atd.)
- 5 - „+“ tlačítka (pohyb v menu volby, nastavení parametrů)
- 6 - „-“ tlačítka (pohyb v menu volby, nastavení parametrů)

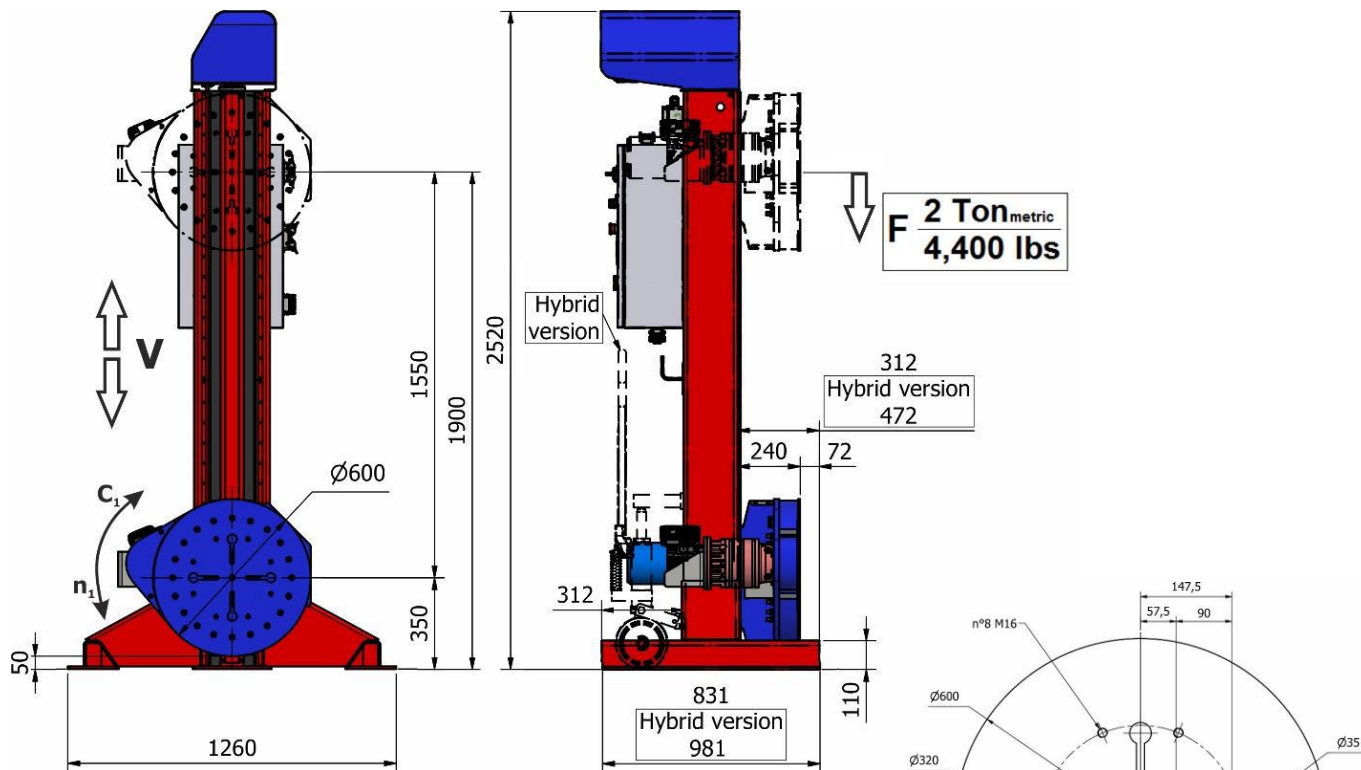


Doplňující informace:

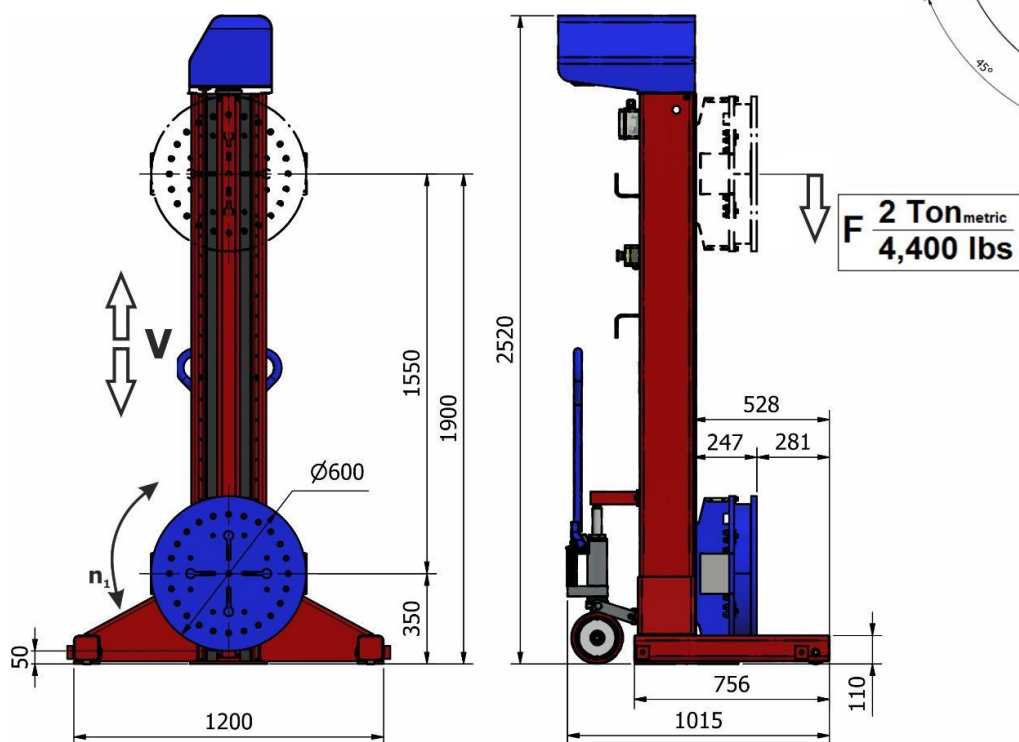
- **dodací termín cca 14 - 15 týdnů od objednávky** (bude upřesněn při objednání, do DT se nezapočítávají 2 týdny srpnová celozávodní dovolená výrobce a 2 týdny Vánoční svátky),
- **záloha při objednání standardně 30 %** celkové kupní ceny včetně DPH, doplatek kupní ceny převodem po předání stroje a po vystavení faktury se splatností 21 dní od jejího vystavení,
- **záruční doba 24 měsíců**, případný záruční a pozáruční servis, náhradní díly zajištěny,

Základní rozměry polohovadla EMANUEL STR 40M a 40AM:

Hlavní „MASTER“ kotvený stojan:



Pomocný - sekundární „SLAVE“ mobilní stojan:



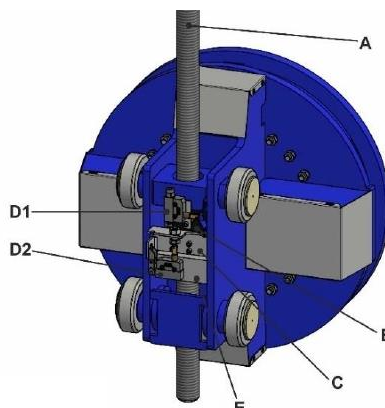
TECHNOLOGY - GARAGE spol. s r.o.
Liberecká 102, 466 01 Jablonec nad Nisou
tel./fax: 483 360 139, tel.: 602 422 475
e-mail: lhotak@technology-garage.cz
Ing. Václav Lhoták - jednatel

KOMPLEXNÍ SLUŽBY od jednoho dodavatele
PRODEJ - SERVIS - ZÁRUKY po celé ČR i v SR
PROFI STROJE - NÁŘADÍ pro VÁS od roku 1995
Jablonec nad Nisou - Opava - autorizovaní prodejci
REFERENCE = instalováno již více jak 14 600 strojů

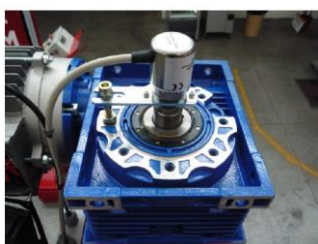
Ilustrační foto polohovadel EMANUEL STR 20M (pro příklad):

Mechanismus zvedání upínacích desek

- A - šroubovice
- B - hlavní nosná matice
- C - antirotační deska hlavní nosné matice
- D1 - spínač pro hlídání překážky pod deskou
- D2 - spínač pro hlídání opotřebení nosné matice



Absolutní enkoder, el. motor s převodovkou



Hlavní stojan „FIXED MASTER“



Pomocný stojan „MOBILE SLAVE“



Rotační systém hlavního stojanu „FIXED MASTER“

STR20 PRIMARY COLUMN ROTATION SYSTEM

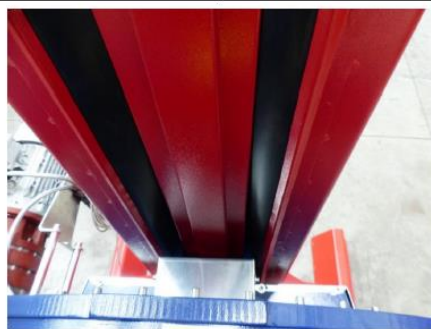


Ochrana vnitřní části stojanů



Rotační systém pomocného stojanu „MOBILE SLAVE“

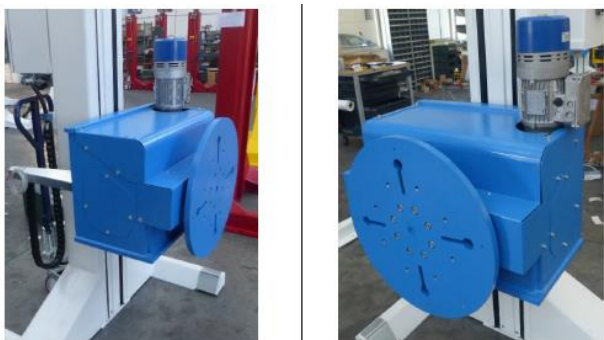
STR20 SECONDARY COLUMN ROTATION SYSTEM



Paletizační zvedák stojanu „MOBILE SLAVE“



Ochrana (zakrytování) rotačních systémů



Ochrana (zakrytování) motoru a převodovky



Manipulace se stojany



TECHNOLOGY - GARAGE spol. s r.o.
Liberecká 102, 466 01 Jablonec nad Nisou
tel./fax: 483 360 139, tel.: 602 422 475
e-mail: lhotak@technology-garage.cz
Ing. Václav Lhoták - jednatel

KOMPLEXNÍ SLUŽBY od jednoho dodavatele
PRODEJ - SERVIS - ZÁRUKY po celé ČR i v SR
PROFI STROJE - NÁŘADÍ pro VÁS od roku 1995
Jablonec nad Nisou - Opava - autorizovaní prodejci
REFERENCE = instalováno již více jak 14 600 strojů

[Ilustrační foto dalších typů polohovadel EMANUEL řady STR \(pro příklad i různé upínací desky\):](#)



SECONDARY COLUMN ROTATION SYSTEM



TECHNOLOGY - GARAGE spol. s r.o.
Liberecká 102, 466 01 Jablonec nad Nisou
tel./fax: 483 360 139, tel.: 602 422 475
e-mail: lhotak@technology-garage.cz
Ing. Václav Lhoták - jednatel

KOMPLEXNÍ SLUŽBY od jednoho dodavatele
PRODEJ - SERVIS - ZÁRUKY po celé ČR i v SR
PROFI STROJE - NÁŘADÍ pro VÁS od roku 1995
Jablonec nad Nisou - Opava - autorizovaní prodejci
REFERENCE = instalováno již více jak 14 600 strojů

[Ilustrační foto dalších typů polohovadel EMANUEL řady STR \(verze „M“ - 1 x kotvený + 1x mobilní stojan\):](#)

